

UPOZORNĚNÍ: Jedním trafem (152W) lze napájet maximálně 3ks led profilů.

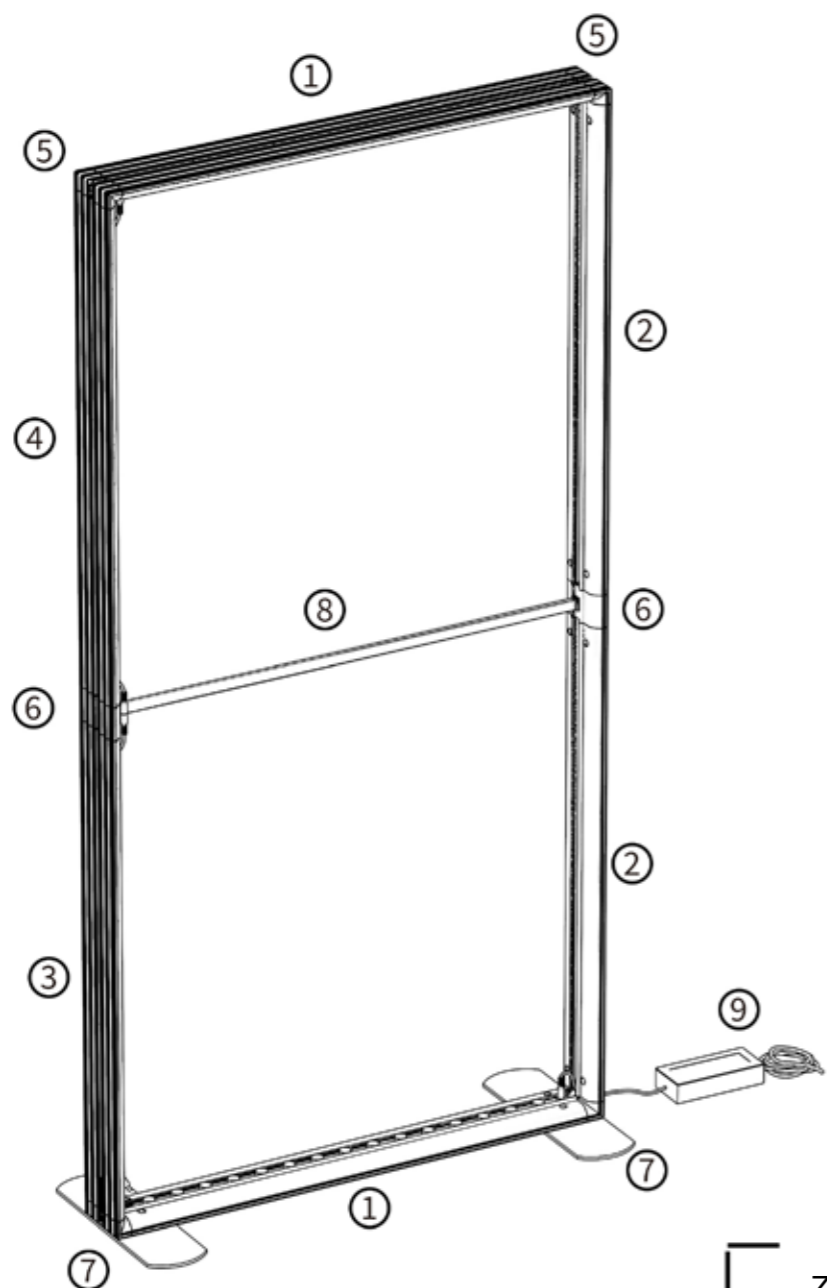
Rozměry stěn:

500/850/1000X1500(1000+500)

500/850/1000X2000(1000+1000)

500/850/1000X2250(1250+1000)

500/850/1000X2500(1250+1250)



Zapojení elektrického obvodu

①



Horizontální světelný profil x 2

②



Vertikální nesvětelný profil x 2

③



Vertikální nesvětelný profil s kabelem samice/samec x 1

④



Vertikální nesvětelný profil s kabelem samec/samec x 1

⑤



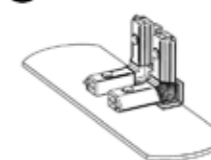
Spojka rohová vrchní x 2

⑥



Spojka rovná x 2

⑦



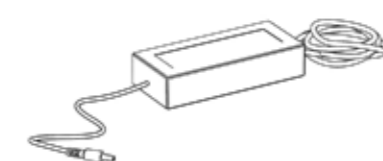
Spojka rohová s nohou x 2

⑧

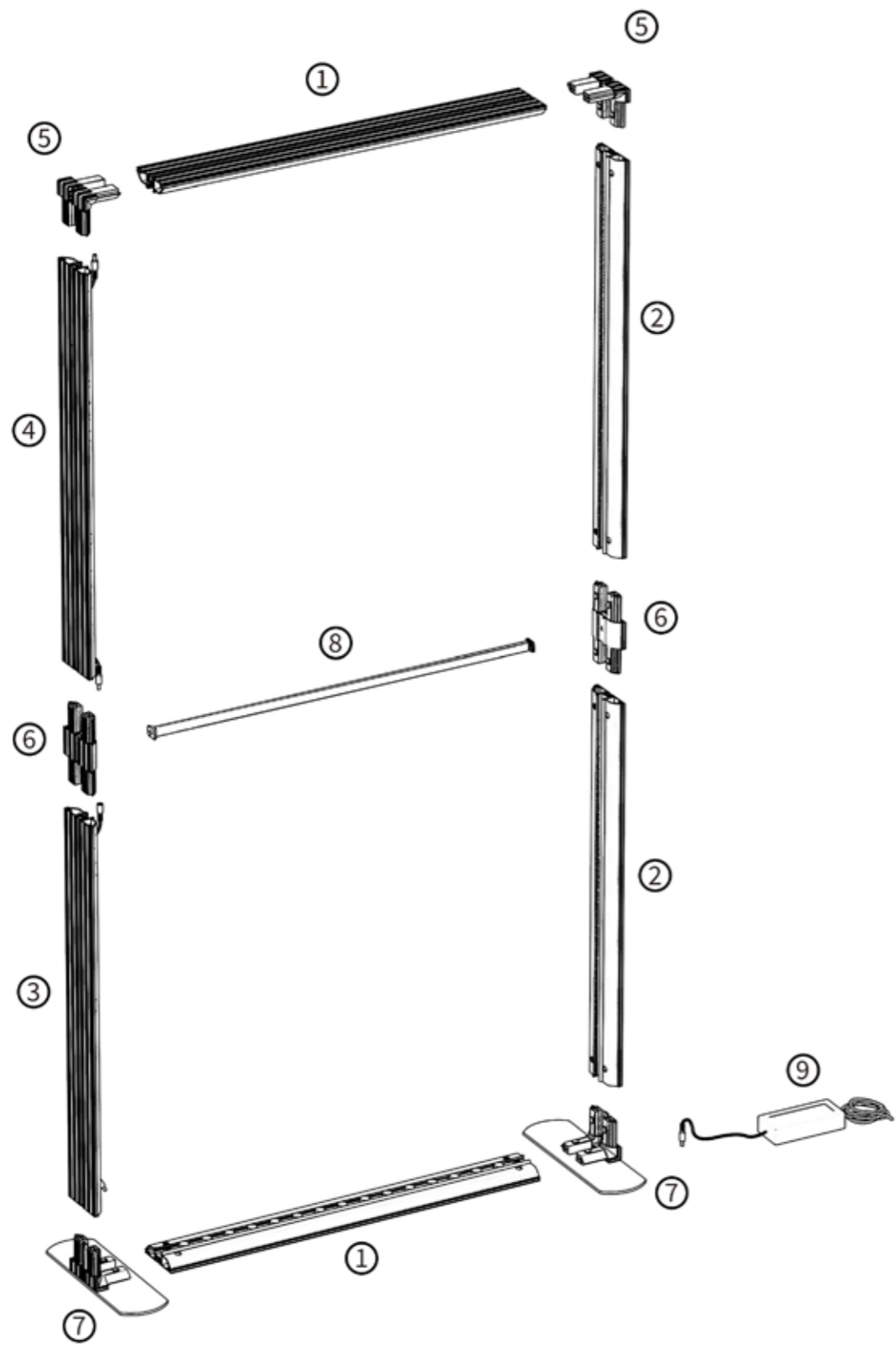


Stabilizační tyčka horizontální x 1

⑨

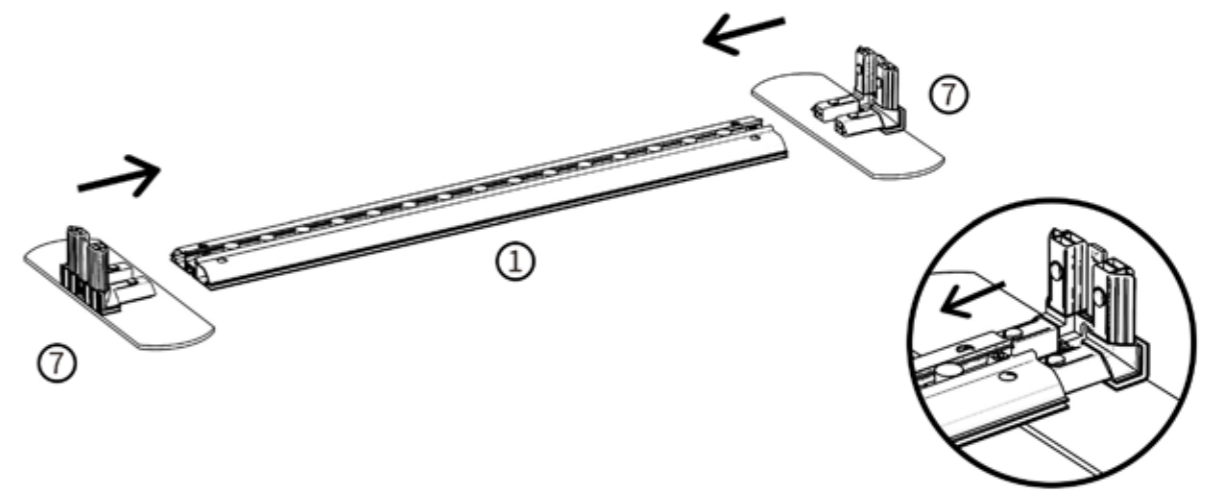


Trafo x 1

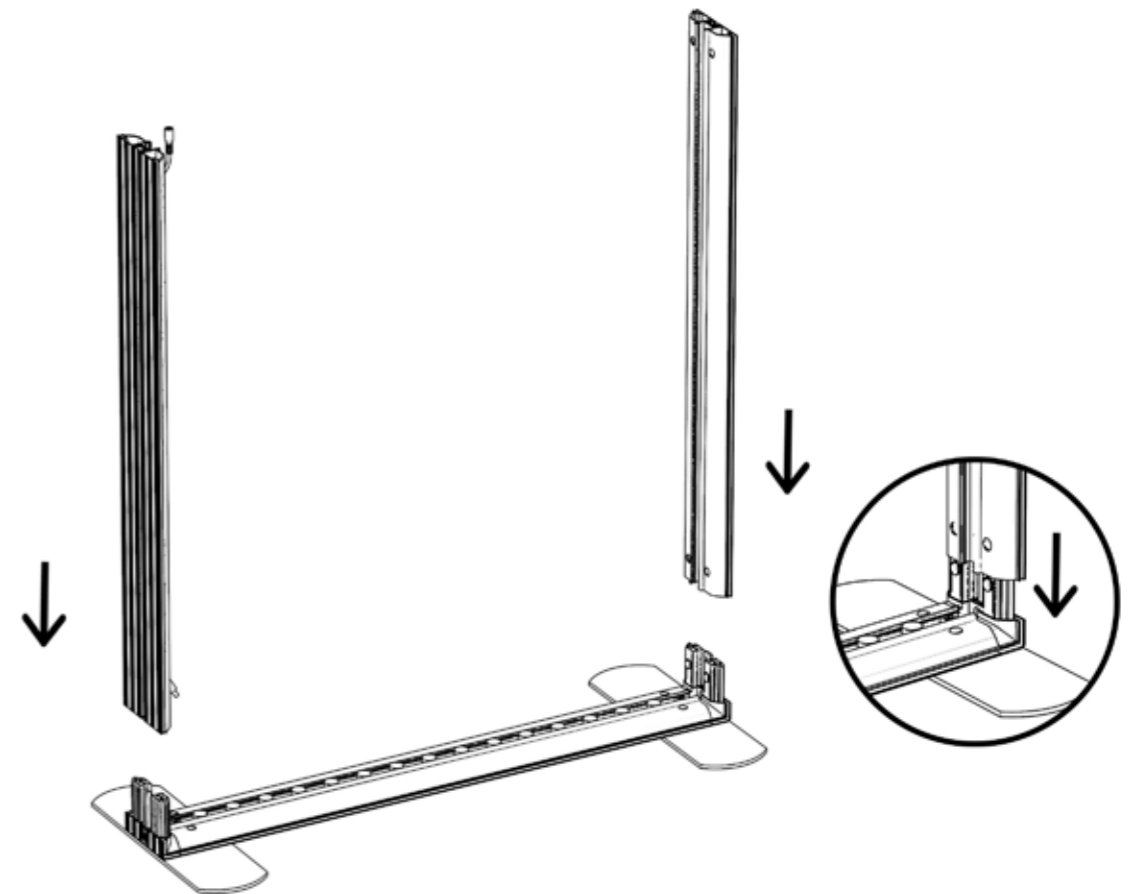


3

1

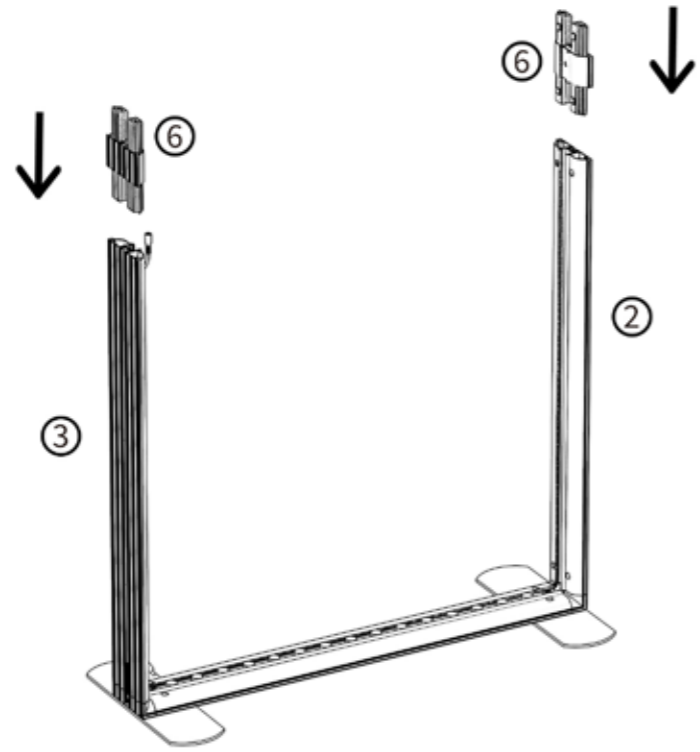


2

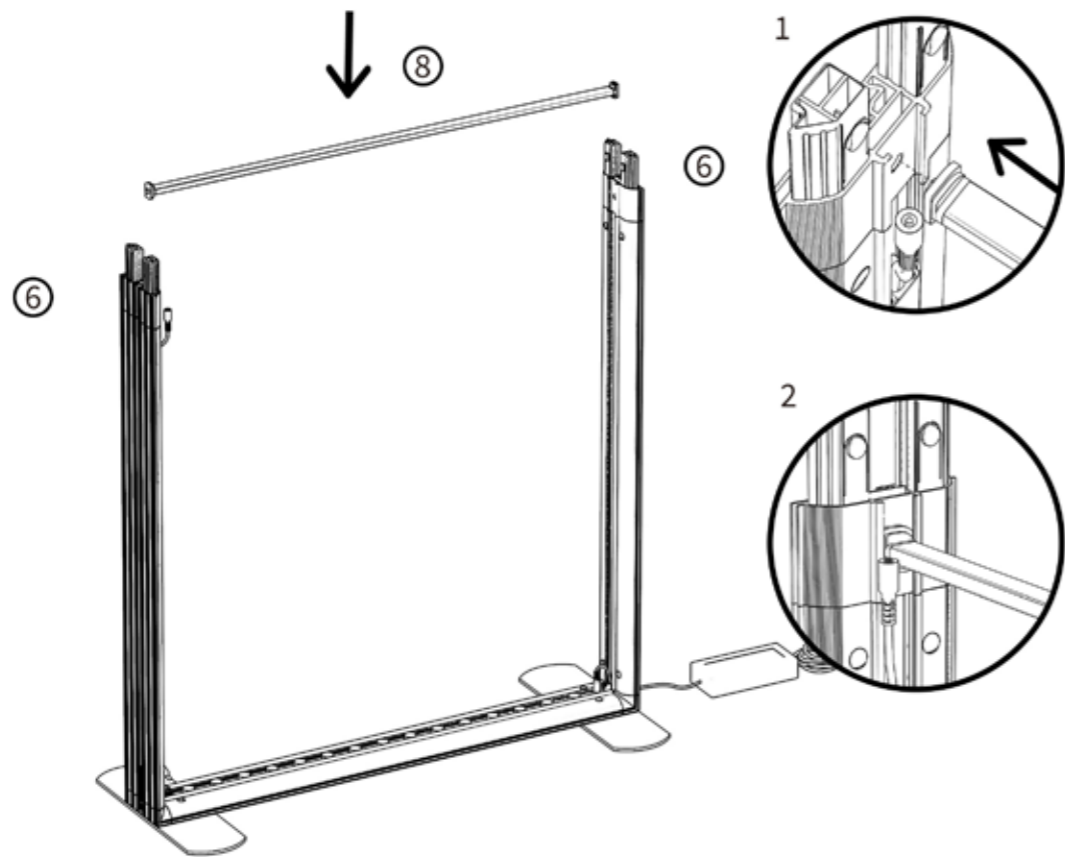


4

3

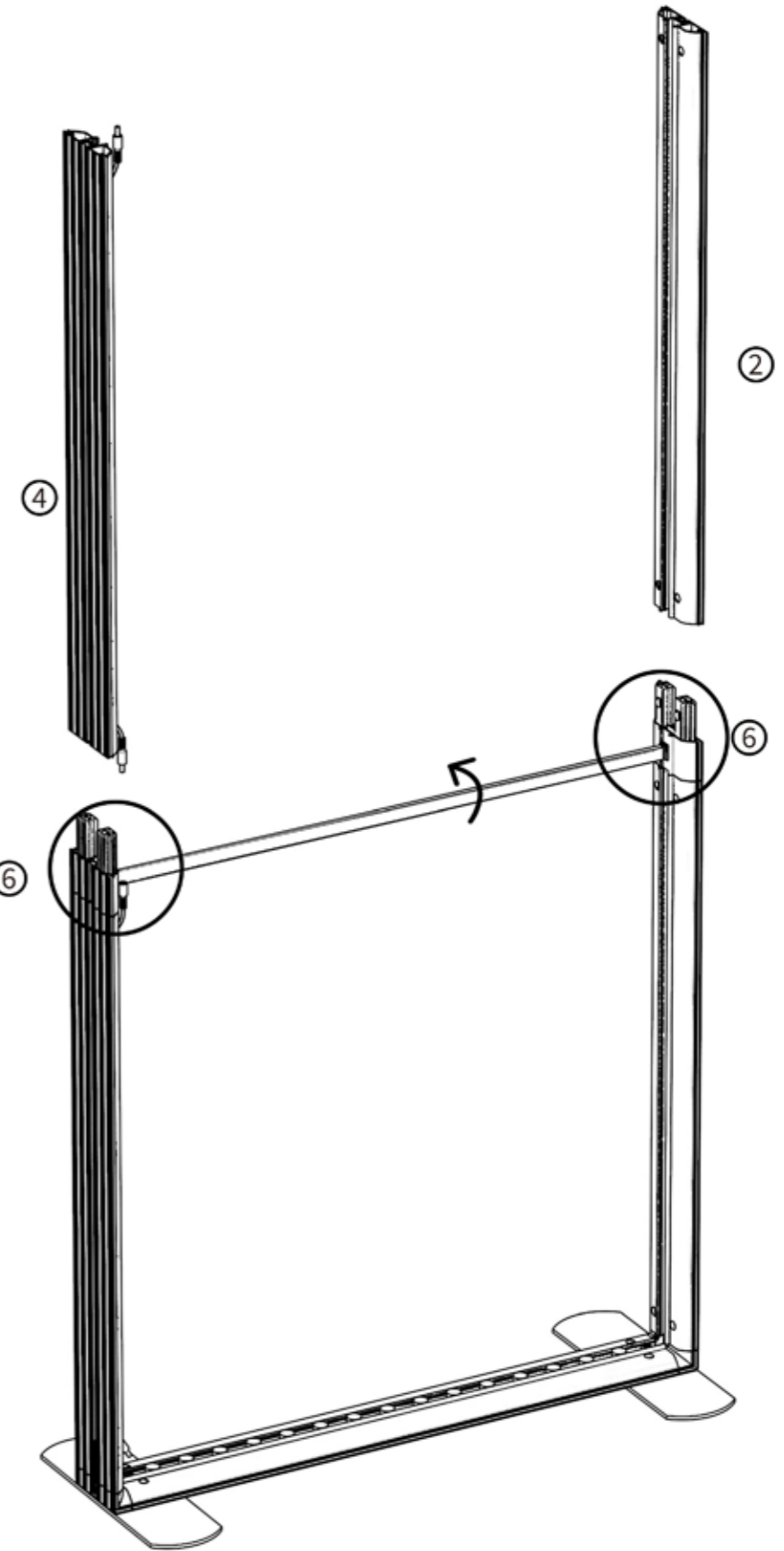


4



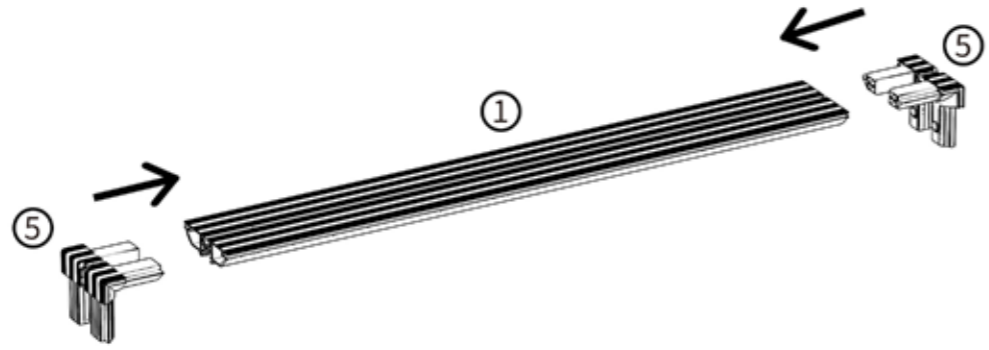
5

5

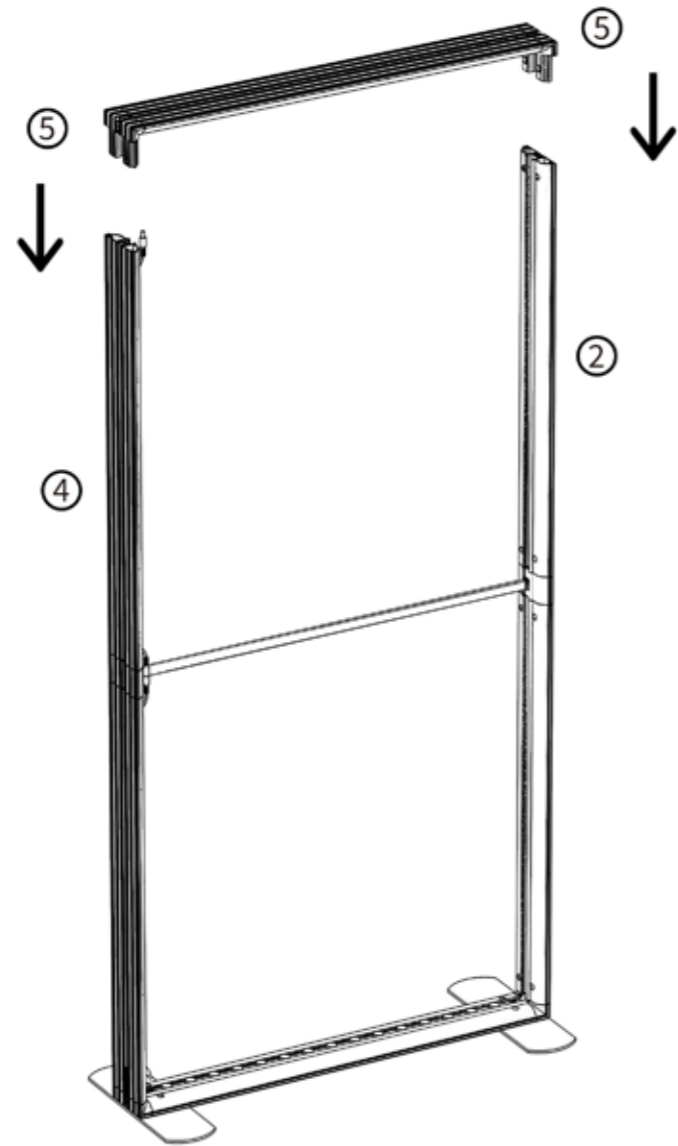


6

6

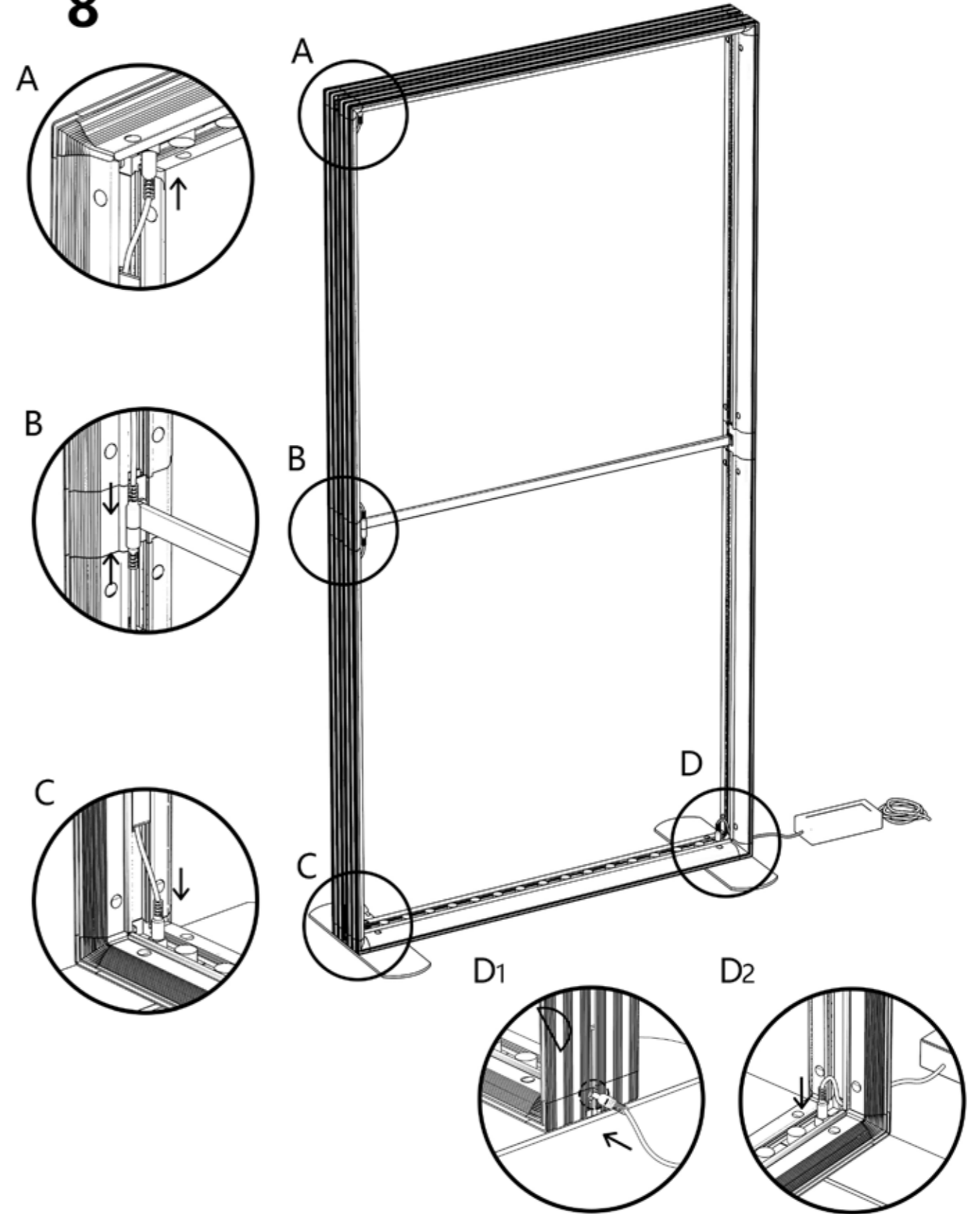


7



7

8



8

Rozměry stěn:

500/850/1000X2500(1000+1000+500)
500/850/1000X3000(1000+1000+1000)

